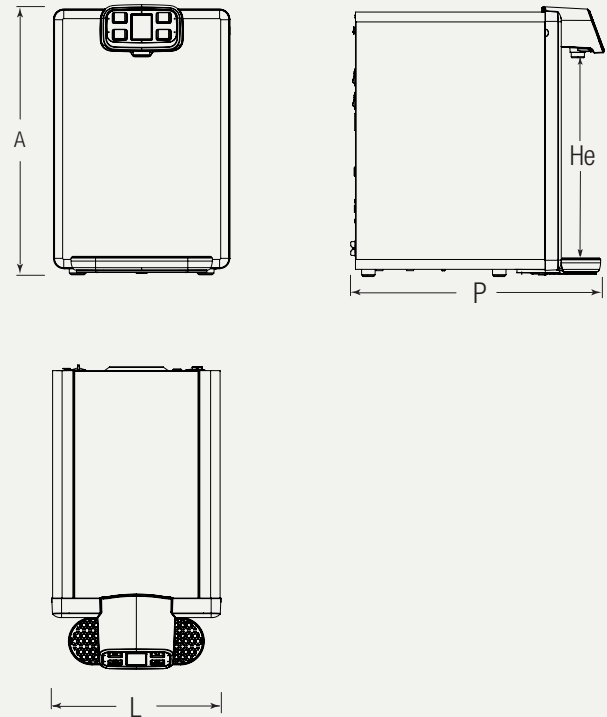
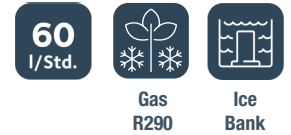


REBEL



	60 Fizz	60
Kühlkapazität [l/Std.]		60
Spezifikationen	CAS	CA
Stromversorgung	230V - 50Hz	
Benutzeroberflächengruppe	LED-Taster	
Pumpe	Membran-Karbonisierungs-pumpe	n/a
Kühltechnologie	Eisbank - Einzelne Kühlschlange	
Eisbankkapazität [l]	6,5	
Eisbank [kg]	4	
Kondensation	Ventilierte Kondensation	
Max. Heißwassertemperatur	n/a	n/a
Boilerkapazität [l]	n/a	
Boilerleistung [W]	n/a	n/a
Nennleistung des Kompressors [HP]	1/5	
Leistungsaufnahme [W]	344	266
Max. Stromaufnahme [A]	1,89	1,56
Wasseranschluss [mm]	8	

	60 Fizz	60
CO ₂ -Anschluss [mm]	8	n/a
Höhe des Ausgabebereichs He [mm]	365	
Version	Auf Tischgerät	
Nettogewicht [kg]	26	24
Bruttogewicht [kg]	29	27
Maße B x T x H [mm]	321 x 577 x 492	
Verpackungsmaße B x T x H [mm]	385 x 635 x 550	
Materialien	Lackiertes verzinktes Blech; Kunststoff	
Alarmer	Wassermangel	n/a
Weitere Eigenschaften	Innenraum für Filterung und CO ₂ -Flasche; Spritzschutzgitter	Innenraum für Filterung; Spritzschutzgitter
Installationsanforderungen		
Eingangswasserdruck	Max. 3,5 bar	
CO ₂ -Betriebsdruck	3,5 - 4 bar	
Betriebstemperaturbereich	Min. 16°C - Max. 32°C	
Zertifizierungen	https://www.blupura.com/de/product/rebel/	



Blupura S.r.l. - Italy Tel. +39 071 971 0080
 info@blupura.com - www.blupura.com

Blupura Usa - USA Phone +1 305 777 3591
 blupurausa@blupura.com - www.blupura.com

Aufgrund der ständigen technologischen Entwicklung behält sich Blupura das Recht vor ohne vorherige Ankündigung Verbesserungen oder Änderungen an den in diesem Datenblatt präsentierten Produkten vorzunehmen.